



PRO HD WEDGE

MODEL #93664

ENGLISH

Your Celestron telescope has a motor drive built into the base allowing it to track the stars as they move across the sky from east to west. However, for this drive to be useful, (particularly for astrophotography) the telescope's axis of rotation should be made parallel to the Earth's axis. The Pro HD Wedge allows you to tilt the telescope's axis of rotation (polar or R.A. axis) so that the telescope can track the stars as they move in an arc around

the celestial pole. When this is accomplished, the sky's motion can be cancelled out simply by having the telescope rotate at the same rate as the rotation of the Earth, but in the opposite direction. This process is known as polar alignment.

Your wedge comes pre-assembled out of the box. However you will need to attach the latitude adjustment rod and may need to adjust the side latitude plate depending on your latitude.

ASSEMBLING THE WEDGE

1. Loosen the two latitude locking screws on both sides of the wedge (Figure 2).
2. Push the tilt plate all the way forward as far as it will go, and hand tighten the locking screws to hold the tilt plate in place.
3. Thread back the latitude adjustment knob so that the threaded rod does not interfere with the orange support rod.
4. Remove the three top screws from each of the L-brackets on the bottom of the tilt plate. Do not remove the bottom screws.
5. Place one end of the swivel block into one of the top holes on the inside of the L-bracket. It may be necessary to loosen the bottom screws and rotate the L-bracket enough to fit the swivel block between the brackets.

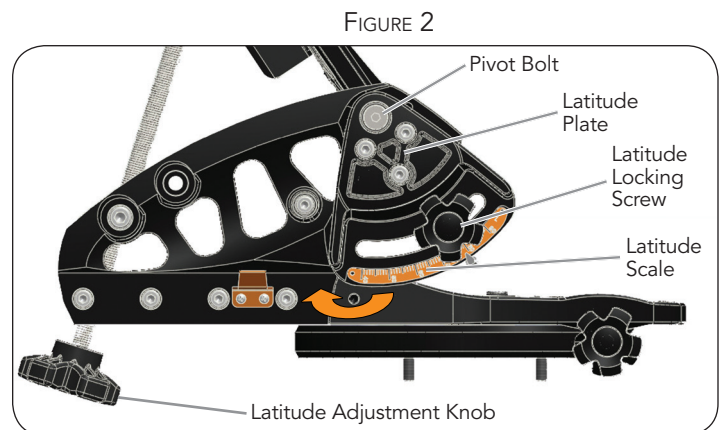
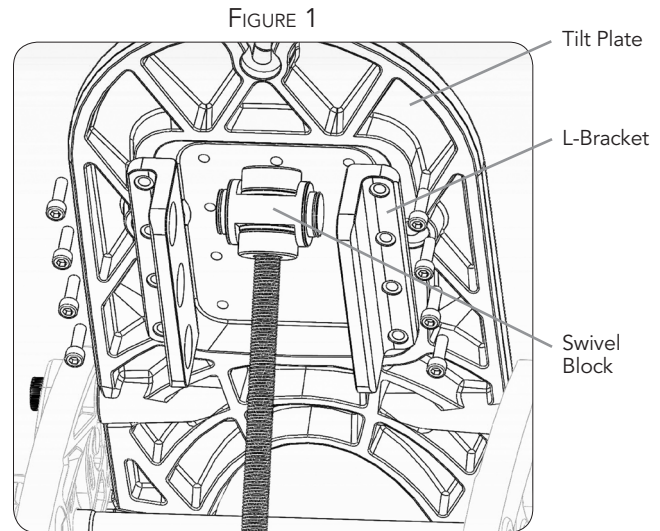
Note: The top hole position can be used for most latitudes. At higher latitudes the upper hole will give more stability. However at lower latitudes the middle or lower hole position will give more range of motion if needed.

6. Once one side of the swivel block is in place, reattach the screws to hold the L-bracket to the tilt plate.
7. Attach the remaining L-bracket to the bottom of the tilt plate making sure the other end of the swivel block fits inside the corresponding hole on the bracket. Tighten both brackets.

ADJUSTING THE WEDGE FOR YOUR LATITUDE

Your wedge can be configured in two different ways; for latitude range of 0° – 50°, or a latitude range of 40° - 90°. If you are at a latitude between 40° - 50° either configuration should work for you. The wedge comes pre-assembled in the 40° - 90° configuration. However, if you are located at a **latitude of 40° or below** you will need to adjust the latitude plates on the side of the wedge. To adjust the latitude plates:

1. Loosen the pivot bolt on one of the side latitude plates.
2. Remove the three countersunk bolts holding the latitude plate to the wedge.
3. Rotate the latitude plate downward so that the three holes line up with the lower set of holes.



4. Replace the three bolts to attach the plates to the wedge and tighten the pivot bolt.
5. Repeat the steps above for the second latitude plate.
6. Reattach the latitude locking screws and hand tighten.

WHICH LATITUDE SCALE SHOULD I USE?

You may notice that the scales on the two side latitude plates are not the same. For accuracy, each scale is used for different latitudes.

- When the wedge is configured for the latitude range of **40°-90°**, the scale on the latitude plate facing **east** (marked with an "L") should be used.
- When the wedge is configured for the latitude range of **0°-50°**, the scale on the latitude plate facing **west** (marked with an "R") should be used.

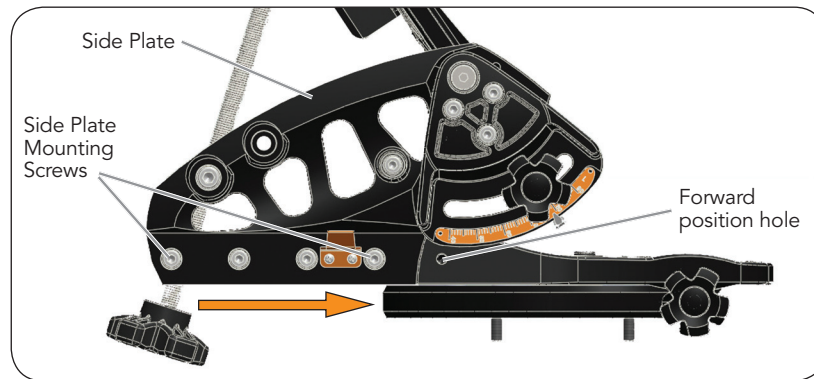
ADJUSTING THE CENTER OF GRAVITY OF THE WEDGE

Before mounting a telescope to your wedge you may wish to change its center of gravity by shifting the wedge side plates

forward. The side plates can be moved forward if you are observing from a higher latitude (50° or higher). This will place the telescope's center of gravity closer to the center of your tripod for maximum stability. To adjust the side plates:

1. Make sure your telescope is not mounted to the wedge before making any adjustments.
2. Remove the eight screws (four on each side) that attach the side plates to the base plate of the wedge.
3. Slide the entire wedge forward so that the holes line up with the front four holes on the base plate. It may be necessary to loosen the bolts holding the orange support bar and latitude rod bar between the two side plates.
4. Replace the screws in the side plates in their new position.

FIGURE 3



ATTACHING THE WEDGE TO YOUR TRIPOD

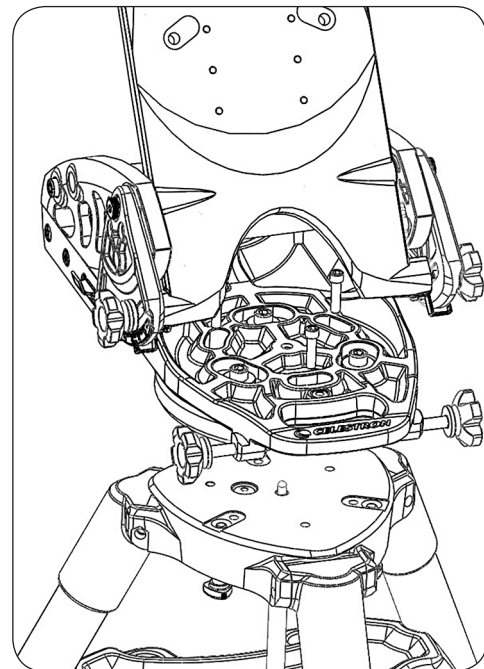
The HD tripod (93493) has six holes on its base for mounting the telescope with or without the wedge. Three of the holes have captured bolts for attaching your telescope directly to the tripod. The other three holes are threaded to be used with the wedge.

The wedge can be attached in two different configurations; one with the telescope fork arms extended over one of the tripod legs (for more stability at lower latitudes), and one with the telescope fork arms extended between two of the tripod legs (for more stability at higher latitudes).

To attach the wedge to the tripod:

1. Locate the positioning pin in the center of your tripod.
2. Lower the wedge onto the tripod so that the hole underneath the center of the base plate fits over the tripod positioning pin. This will allow you to center the wedge on the tripod head.
3. Rotate the wedge until the three slotted holes on the wedge align with the three threaded holes in the tripod head. Keep in mind there are two alignment configurations as mentioned above.
4. Thread the three 5/16-18x1-1/4" socket head cap screws and washers into the holes and tighten.

FIGURE 4



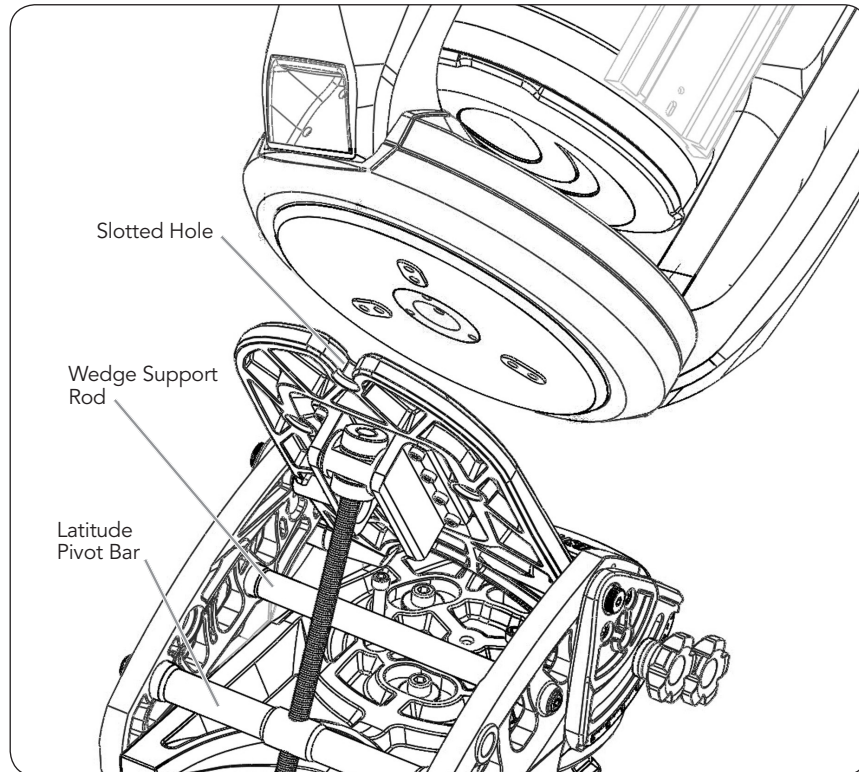
LATITUDE ADJUSTMENT

Before attaching your telescope to the wedge, you may wish to first adjust the wedge to the proper latitude. To do so:

1. Loosen the two latitude locking screws (located on the side of the wedge) that secure the tilt plate. (See Figure 2).
2. Use the latitude adjustment knob to move the tilt plate until the latitude scale indicates the latitude of your location.
3. Tighten the latitude locking screws on the side of the wedge to secure the tilt plate in place.

You are now ready to attach the telescope to the wedge.

FIGURE 5

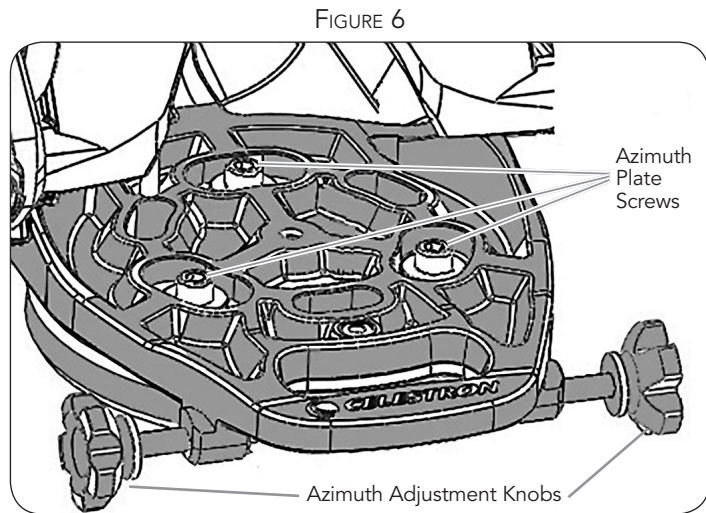


ATTACHING THE TELESCOPE TO THE WEDGE

1. Lay the telescope on its side and locate the three threaded holes in the bottom of the drive base.
2. Partially thread one of the 3/8"-16 bolts into the hole closest to the fork arm with a handle. Rotate the telescope base if necessary to align the fork arm with the closest hole.
3. Pick the telescope up by the fork arm and the base, and position it above the wedge.
4. Slide the bolt into the slotted hole at the top of the tilt plate.
5. Tighten the bolt slightly so that the bottom of the telescope base is flush to the tilt plate. Do not tighten it fully or you will not be able to move the base enough to insert the two remaining bolts.
6. Move the base of the telescope until the two remaining holes in the base line up with the holes in the tilt plate on the wedge. The raised feet on the bottom of the telescope base should drop into the recesses on the wedge tilt plate.
7. Insert the bolts and tighten all three completely.

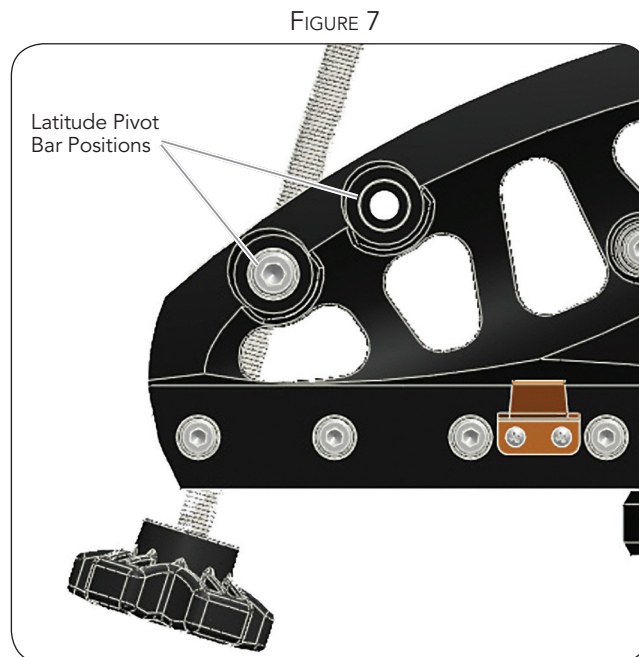
POLAR ALIGNING THE WEDGE

Use the latitude adjustment knob to make final adjustments to your polar alignment in altitude. Use the azimuth adjustment knobs to make adjustments to your polar alignment in azimuth. In order to move your telescope smoothly in azimuth, slightly loosen the three azimuth plate screws before using the azimuth adjustment knobs (see Figure 6). **Do not loosen the actual mounting screws that attach the wedge to the tripod.**



TIPS FOR USE

- If the latitude adjustment knob is difficult to turn, slightly loosen the bolts holding the orange latitude pivot bar. See Figure 5. This will allow the bar to rotate more easily as the latitude angle changes.
- The wedge has two positions to attach the latitude pivot bar. The forward position can be used to give more range of motion when used at lower latitudes.



WARRANTY: ONE YEAR LIMITED WARRANTY.

**SEE THE CELESTRON ACCESSORY CATALOG (#93685) FOR COMPLETE WARRANTY DETAILS
OR CONTACT CELESTRON AT WWW.CELESTRON.COM**

CALE PRO HD

MODÈLE N° 93664

FRANÇAIS

La base de votre télescope Celestron est équipée d'une motorisation intégrée permettant de suivre les étoiles lorsqu'elles se déplacent d'est en ouest dans le ciel. Toutefois, pour que cette motorisation soit utile (particulièrement en astrophotographie), l'axe de rotation du télescope doit être parallèle à l'axe de la Terre. La cale Pro HD vous permet d'incliner l'axe de rotation du télescope (axe polaire ou A.D.) afin de suivre les étoiles à mesure qu'elles forment leur arc de déplacement autour du pôle céleste.

En procédant ainsi, le mouvement du ciel peut être « annulé » en tournant simplement le télescope à la même vitesse que celle de la rotation de la Terre, mais dans le sens inverse. Ce processus est connu sous le nom d'alignement polaire.

Votre cale est livrée pré-montée. Vous devrez néanmoins fixer la tige de réglage de la latitude et, peut-être, ajuster la plaque de latitude latérale en fonction de votre latitude actuelle.

MONTAGE DE LA CALE

1. Desserrez les deux vis de blocage de la latitude des deux côtés de la cale (Figure 2).
2. Poussez la plaque d'inclinaison le plus loin possible sur l'avant et serrez manuellement les vis de blocage pour la maintenir en place.
3. Dévisser le bouton de réglage de la latitude jusqu'à ce que la tige filetée n'interfère plus avec la tige de support orange.
4. Retirez les trois vis supérieures sur chacun des supports en L situés sur la partie inférieure de la plaque d'inclinaison. Ne retirez pas les vis du dessous.
5. Placez une extrémité de l'articulation mobile dans l'un des orifices supérieurs à l'intérieur du support en L. Il peut être nécessaire de desserrer les vis du dessous et de tourner suffisamment les supports en L pour que l'articulation mobile puisse passer entre les supports.

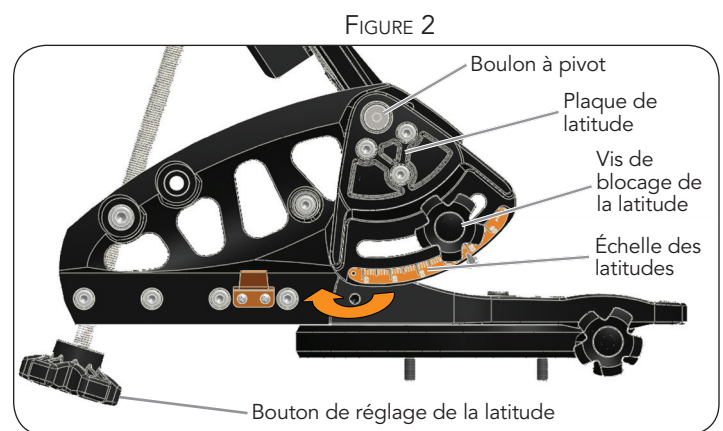
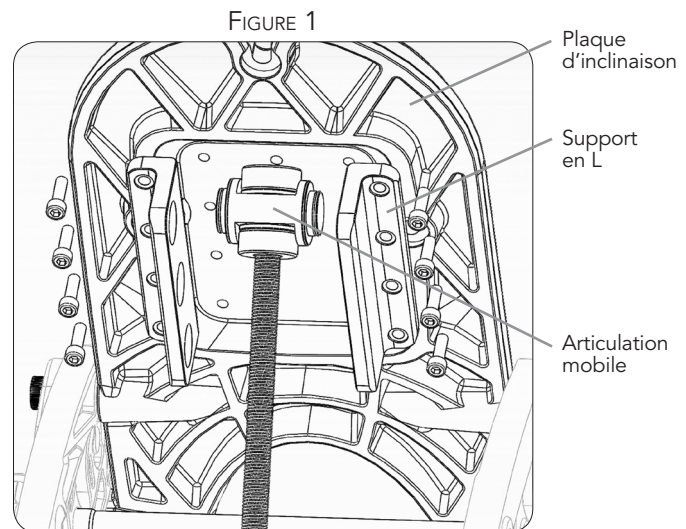
Remarque : L'orifice supérieur peut être utilisé avec la plupart des latitudes. À des latitudes plus élevées, cet orifice est celui qui offre la plus grande stabilité. Toutefois, à des latitudes plus basses, il est préférable d'utiliser les orifices de la position intermédiaire ou inférieure pour avoir plus d'amplitude de déplacement si nécessaire.

6. Une fois l'articulation mobile en place, remettez les vis pour maintenir le support en L sur la plaque d'inclinaison.
7. Fixez le second support en L sur la partie inférieure de la plaque d'inclinaison en veillant à ce que l'autre extrémité de l'articulation mobile rentre dans l'orifice correspondant du support. Serrez les deux supports.

RÉGLAGE DE LA CALE SELON LA LATITUDE

Votre cale peut être configurée de deux façons différentes : pour une plage de latitude de 0° - 50°, ou pour une plage de latitude de 40° - 90°. Si votre latitude se situe entre 40° et 50°, l'une ou l'autre de ces configurations devrait fonctionner. La cale est livrée pré-montée dans la configuration 40° - 90°. Toutefois, si vous êtes **situé à une latitude de 40° ou moins**, vous devrez régler les plaques de latitude sur le côté de la cale. Pour régler les plaques de latitude :

1. Desserrez le boulon de pivot sur l'une des plaques de latitude latérales.
2. Retirez les trois boulons à tête fraisée maintenant la plaque de latitude à la cale.



3. Tournez la plaque de latitude vers le bas de manière à aligner les trois boulons sur le jeu d'orifices inférieurs.
4. Remettez les trois boulons pour fixer les plaques à la cale, puis serrez le boulon à pivot.
5. Procédez de la même façon pour la seconde plaque de latitude.
6. Remettez la vis de blocage de latitude et serrez manuellement.

QUELLE ÉCHELLE DE LATITUDE DEVRAIS-JE UTILISER ?

Vous avez sans doute remarqué que les échelles sur les deux plaques de latitude latérales ne sont pas identiques. Chaque échelle est en effet utilisée pour des latitudes différentes, pour plus de précision.

- Lorsque la cale est configurée pour une plage de latitude comprise entre **40°** et **90°**, utilisez l'échelle de la plaque de latitude orientée à l'**Est** (indiquée par un « **L** »).
- Lorsque la cale est configurée pour une plage de latitude comprise entre **0°** et **50°**, utilisez l'échelle de la plaque de latitude orientée à l'**Ouest** (indiquée par un « **R** »).

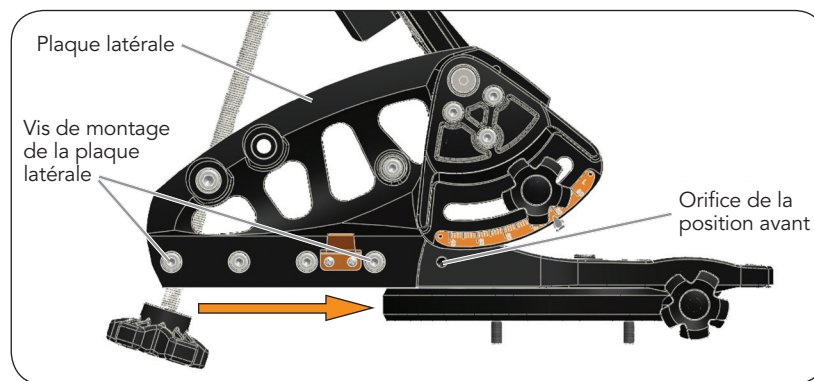
RÉGLAGE DU CENTRE DE GRAVITÉ DE LA CALE

Avant de monter un télescope sur votre cale, il vous faudra peut-être changer son centre de gravité en déplaçant les plaques latérales de la cale sur l'avant. On pourra amener ces plaques

latérales sur l'avant lorsque les observations ont lieu à une latitude plus élevée (50° ou plus). Cette manipulation a pour effet de déplacer le centre de gravité du télescope en le rapprochant du centre de votre trépied, offrant alors une stabilité maximale. Pour régler les plaques latérales :

1. Vérifiez que le télescope n'est **pas** monté sur la cale avant de procéder à un réglage.
2. Retirez les huit vis (quatre de chaque côté) qui retiennent les plaques latérales sur la plaque de base de la cale.
3. Glissez la totalité de la cale sur l'avant de manière à aligner ses orifices sur les quatre orifices frontaux de la plaque de base. Il peut être nécessaire de desserrer les boulons retenant la barre de support orange et la barre de la tige de latitude situés entre les deux plaques latérales.
4. Remettez les vis sur les plaques latérales dans leur nouvelle position.

FIGURE 3



FIXATION DE LA CALE AU TRÉPIED

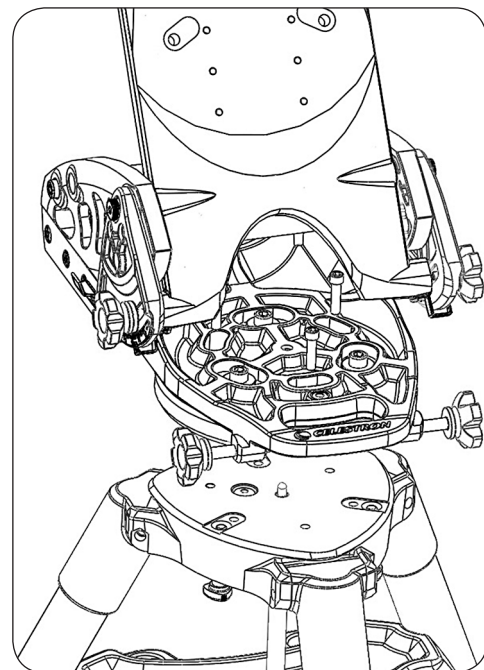
Le trépied HD (93493) est muni de six orifices sur son socle qui permettent d'y installer le télescope avec ou sans cale. Trois de ces orifices possèdent des boulons captifs pour fixer directement le télescope au trépied. Les trois autres orifices sont filetés pour les utiliser avec la cale.

Il existe deux configurations possible de la cale : l'une où les bras en fourche du télescope sont déployés sur l'un des pieds du trépied (pour une meilleure stabilité à des latitudes plus basses), et l'autre où les bras en fourche du télescope sont déployés entre deux des pieds du trépied (pour une meilleure stabilité à des latitudes plus élevées).

Pour fixer la cale au trépied :

1. Repérez l'ergot de positionnement au centre du trépied.
2. Abaissez la cale sur le trépied de manière à ce que l'orifice situé sous le centre de la plaque de base s'emboîte sur l'ergot de positionnement du trépied. Ceci permet de centrer la cale sur la tête du trépied.
3. Tournez la cale jusqu'à ce que les trois orifices fendus de la cale soient alignés sur les trois orifices filetés de la tête du trépied. N'oubliez pas qu'il existe deux configurations d'alignement, comme nous l'avons mentionné plus haut.
4. Vissez les trois vis d'assemblage à six pans creux de 5/16-18x1-1/4 po avec les rondelles dans les trous, puis serrez.

FIGURE 4



RÉGLAGE DE LA LATITUDE

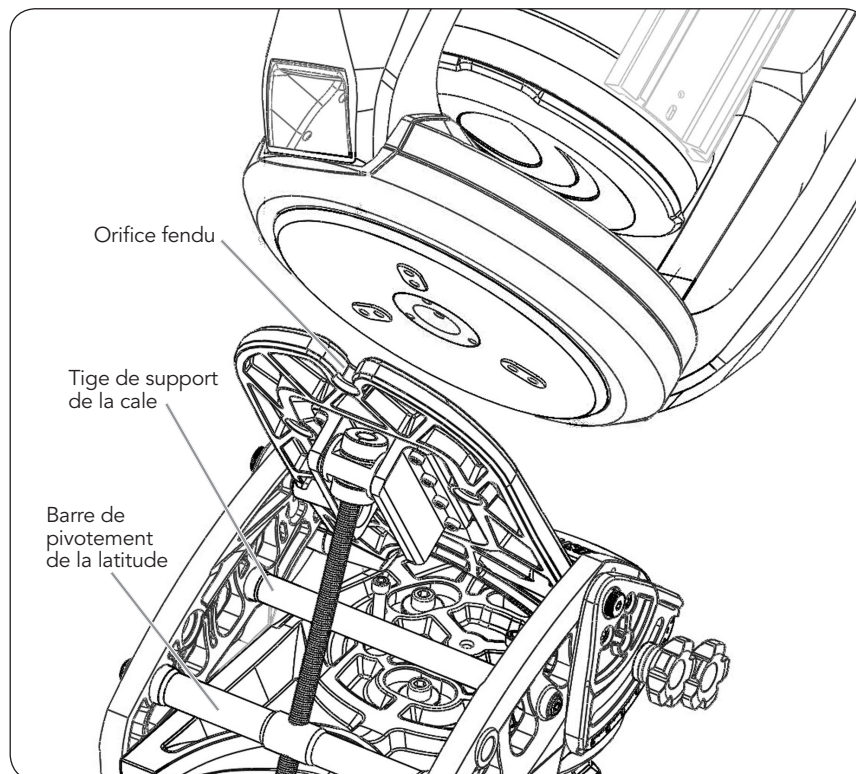
Avant de fixer votre télescope à la cale, vous pouvez ajuster déjà la cale à la bonne latitude. Pour cela :

1. Desserrez les deux vis de blocage de la latitude (situées sur le côté de la cale) qui retiennent la plaque d'inclinaison. (Voir Figure 2).

2. Utilisez le bouton de réglage de la latitude pour déplacer la plaque d'inclinaison jusqu'à ce que l'échelle de latitude indique la latitude de votre position.
3. Serrez les vis de blocage de la latitude sur le côté de la cale pour maintenir fermement la plaque d'inclinaison en position.

Vous pouvez maintenant fixer le télescope sur la cale.

FIGURE 5

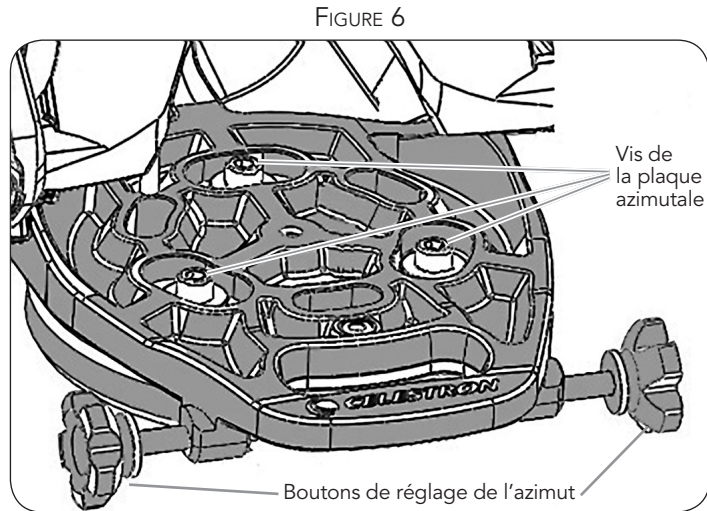


FIXATION DU TÉLESCOPE SUR LA CALE

1. Couchez le télescope sur le côté et repérez les trois orifices filetés sur la partie inférieure de la base motorisée.
2. Vissez partiellement l'un des boulons de 3/8 po-16 dans l'orifice le plus proche du bras en fourche avec poignée. Tournez le socle du télescope si nécessaire pour aligner le bras en fourche sur cet orifice.
3. Relevez le télescope en saisissant le bras en fourche et la base, puis positionnez-le sur la cale.
4. Insérez le boulon dans l'orifice fendu situé sur le dessus de la plaque d'inclinaison.
5. Serrez légèrement le boulon afin que la partie inférieure du socle du télescope soit alignée sur la plaque d'inclinaison. Ne le bloquez pas, sinon vous ne pourrez pas déplacer suffisamment le socle pour insérer les deux boulons restants.
6. Déplacez la base du télescope jusqu'à ce que les deux orifices restants de la base soient alignés sur ceux de la plaque d'inclinaison de la cale. Les pieds surélevés sur la partie inférieure du socle du télescope doivent passer dans les saignées de la plaque d'inclinaison de la cale.
7. Insérez les trois boulons et serrez à fond.

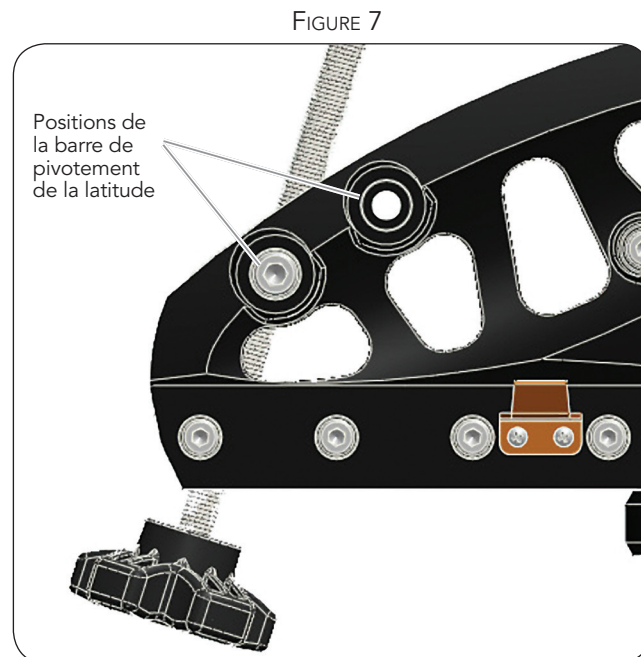
ALIGNEMENT POLAIRE DE LA CALE

Utilisez le bouton de réglage de la latitude pour effectuer les derniers réglages d'altitude de votre alignement polaire. Utilisez les boutons de réglage de l'azimut pour procéder aux réglages azimutaux de votre alignement polaire. Afin de déplacer facilement votre télescope sur le plan azimutal, desserrez légèrement les trois vis de la plaque azimutale avant de toucher aux boutons de réglage de l'azimut (voir Figure 6). **Ne desserrez pas les vis de montage qui fixent la cale au trépied**



CONSEILS D'UTILISATION

- Si le bouton de réglage de la latitude est difficile à tourner, desserrez légèrement les boulons retenant la barre orange de pivotement pour la latitude. Voir Figure 5. Vous permettrez ainsi à la barre de tourner plus facilement à mesure que l'angle de latitude change.
- La cale possède deux positions de fixation de la barre de pivotement de la latitude. La position avant peut être utilisée pour donner plus de mouvement avec des latitudes plus basses.



GARANTIE : GARANTIE LIMITÉE D'UN AN.

VOIR LE CATALOGUE D'ACCESSOIRES CELESTRON (RÉF. 93685) POUR DES DÉTAILS COMPLETS SUR LA GARANTIE OU CONTACTER CELESTRON SUR WWW.CELESTRON.COM

PRISMA PRO HD

MODELO N° 93664

ESPAÑOL

Su telescopio Celestron tiene un motor impulsor incorporado a la base, que le permite buscar las estrellas al cruzar el firmamento de este a oeste. Sin embargo, para que este impulsor sea útil (especialmente para la astrofotografía), el eje de rotación del telescopio debe estar paralelo al eje de la Tierra. El Prisma Pro HD le permite inclinar el eje de rotación del telescopio (eje polar o A.R.), de modo que el telescopio pueda seguir las estrellas a medida que se mueven en un arco alrededor del polo celeste.

Quando se logra esto, se puede cancelar el movimiento del cielo simplemente haciendo rotar el telescopio a la misma velocidad que la rotación de la Tierra, pero en la dirección opuesta. Este proceso se conoce como alineamiento polar.

Su prisma viene preensamblado de fábrica. Sin embargo, deberá colocar la barra de ajuste de la latitud y tal vez deba ajustar la placa de latitud lateral, en función de su latitud.

CÓMO ENSAMBLAR EL PRISMA

1. Afloje los dos tornillos de bloqueo de latitud en ambos lados del prisma (Figura 2).
2. Presione la placa de inclinación totalmente hacia delante, y apriete manualmente los tornillos de bloqueo para sujetar la placa de inclinación en su lugar.
3. Enrosque el botón de ajuste de latitud de forma que la barra roscada no interfiera con la barra de soporte anaranjada.
4. Saque los tres tornillos superiores de cada uno de los soportes en L situados en la parte inferior de la placa de inclinación. No retire los tornillos inferiores.
5. Coloque un extremo del bloque giratorio en uno de los orificios internos del soporte en L. Quizás sea necesario aflojar los tornillos inferiores y girar el soporte en L lo suficiente como para que el bloque giratorio encaje entre los soportes.

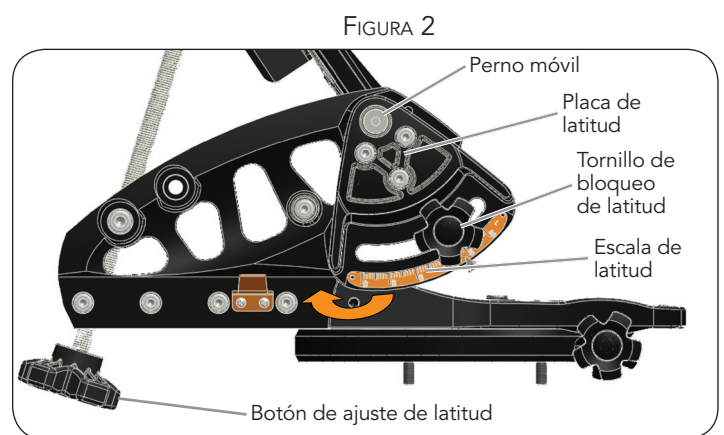
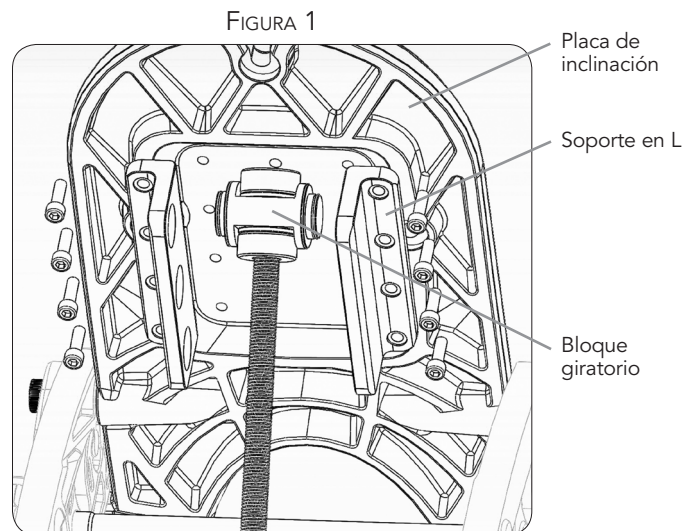
Nota: La posición del orificio superior se puede usar para la mayoría de las latitudes. Con latitudes más altas, el orificio superior ofrecerá más estabilidad. Sin embargo, con altitudes menores, la posición central o inferior del orificio ofrecerá más amplitud de movimiento, si fuera necesario.

6. Una vez que un lado del bloque giratorio esté en su lugar, vuelva a colocar los tornillos para sujetar el soporte en L a la placa de inclinación.
7. Coloque el soporte en L restante a la parte inferior de la placa de inclinación, asegurándose de que el otro extremo del bloque giratorio encaje adentro del orificio correspondiente del soporte. Ajuste ambos soportes.

AJUSTE DEL PRISMA SEGÚN SU LATITUD

Su prisma puede ser configurado de dos formas: para una variación de latitud de 0° a 50°, o de 40° a 90°. Si usted está en una latitud de entre 40° a 50°, cualquiera de las dos configuraciones debe funcionar. El prisma viene preensamblado con una configuración de 40° a 90°. Sin embargo, si usted se encuentra en una latitud de 40° o menor, deberá ajustar las placas de latitud al costado del prisma. Para ajustar las placas de latitud:

1. Afloje el perno móvil en una de las placas de latitud laterales.
2. Saque los tres pernos embutidos que sujetan la placa de latitud al prisma.



3. Gire la placa de latitud hacia abajo de modo que los tres orificios queden alineados con los orificios inferiores.
4. Vuelva a colocar los tres pernos para sujetar las placas al prisma y apriete el perno móvil.
5. Repita los pasos anteriores para la segunda placa de latitud.
6. Vuelva a colocar los tornillos de bloqueo de latitud y apriételos manualmente.

¿QUÉ ESCALA DE LATITUD DEBO USAR?

Notará que las escalas en las dos placas de latitud laterales no son iguales. Para mayor exactitud, cada escala se utiliza para latitudes diferentes.

- Cuando el prisma se configura para la variación de latitud de **40° a 90°**, se debe utilizar la escala en la placa de latitud orientada hacia el **este** (marcada con una "L").
- Cuando el prisma se configura para la variación de latitud de **0° a 50°**, se debe utilizar la escala en la placa de latitud orientada hacia el **oeste** (marcada con una "R").

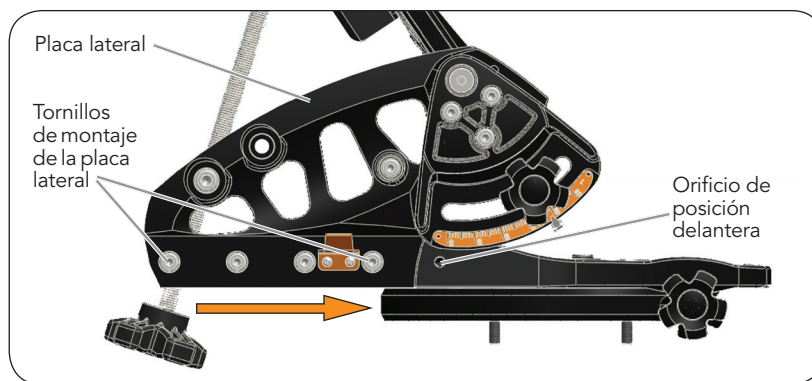
AJUSTE DEL CENTRO DE GRAVEDAD DEL PRISMA

Antes de montar un telescopio a su prisma, es conveniente cambiar su centro de gravedad desplazando las placas laterales del prisma hacia delante. Las placas laterales se pueden mover

hacia delante si está observando desde una latitud más alta (50° o más). Esto colocará el centro de gravedad del telescopio más cerca del centro de su trípode y ofrece una estabilidad máxima. Para ajustar las placas laterales:

1. Asegúrese de que su telescopio **no** esté montado al prisma antes de hacer cualquier ajuste.
2. Saque los ocho tornillos (cuatro de cada lado) que sujetan las placas laterales a la placa de la base del prisma.
3. Desplace todo el prisma hacia delante de forma que los orificios se alineen con los cuatro orificios delanteros de la placa de la base. Quizás sea necesario aflojar los pernos que sujetan la barra de soporte anaranjada y la barra de latitud entre las dos placas laterales.
4. Vuelva a colocar los tornillos en las placas laterales en su nueva posición.

FIGURA 3



CÓMO COLOCAR EL PRISMA A SU TRÍPODE

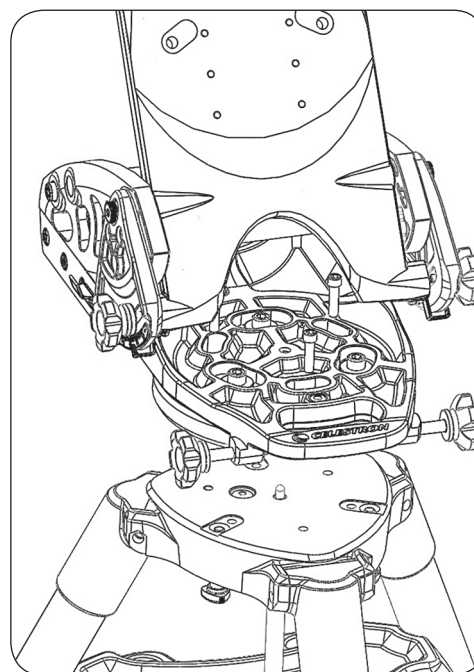
El trípode HD (93493) tiene seis orificios en su base para montar el telescopio con o sin el prisma. Tres de los orificios tienen pernos prisioneros para colocar su telescopio directamente en el trípode. Los otros tres orificios son roscados para ser utilizados con el prisma.

El prisma puede ser colocado con dos configuraciones diferentes: una, con los brazos de horquilla del telescopio extendidos sobre una de las patas del trípode (para mayor estabilidad con latitudes inferiores); y otra, con los brazos de horquilla del telescopio extendidos entre dos de las patas del trípode (para mayor estabilidad con latitudes superiores).

Para colocar el prisma en el trípode:

1. Coloque la patilla de posicionamiento en el centro de su trípode.
2. Baje el prisma sobre el trípode de forma que el orificio debajo del centro de la placa de la base encaje sobre la patilla de posicionamiento del trípode. Esto le permitirá centrar el prisma en el cabezal del trípode.
3. Gire el prisma hasta que los tres orificios ranurados del prisma queden alineados con los tres orificios roscados del cabezal del trípode. Recuerde que hay dos configuraciones de alineación, como se mencionó anteriormente.
4. Enrosque los tres tornillos de cabeza hueca de 5/16-18x1-1/4 de pulg. y las arandelas en los orificios, y apriételos.

FIGURA 4



AJUSTE DE LA LATITUD

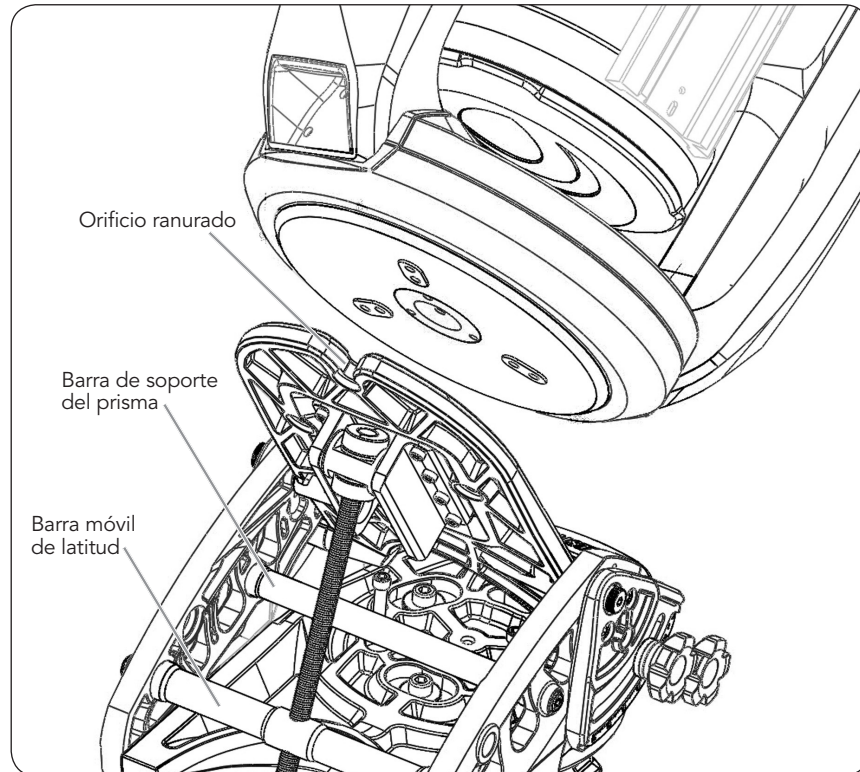
Antes de colocar su telescopio en el prisma, es conveniente ajustar primero la latitud adecuada en el prisma. Para hacerlo:

1. Afloje los dos tornillos de bloqueo de latitud (situados al costado del prisma) que sujetan la placa de inclinación. (Vea la Figura 2).

2. Use el botón de ajuste de latitud para mover la placa de inclinación hasta que la escala de latitud indique la latitud de su posición.
3. Apriete los tornillos de bloqueo de latitud al costado del prisma para fijar la placa de inclinación en su lugar.

Ahora ya puede colocar el telescopio en el prisma.

FIGURA 5

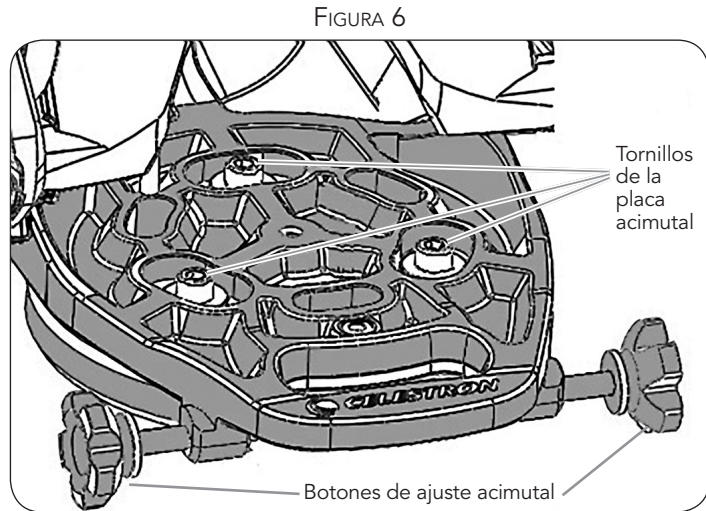


CÓMO COLOCAR EL TELESCOPIO EN EL PRISMA

1. Coloque el telescopio de lado e identifique los tres orificios roscados en la parte inferior de la base del motor impulsor.
2. Enrosque parcialmente uno de los pernos de 3/8 de pulg. -16 en el orificio más cercano al brazo de horquilla con mango. Si fuera necesario, gire la base del telescopio para alinear el brazo de horquilla con el orificio más cercano.
3. Levante el telescopio sujetándolo del brazo de horquilla y la base, y colóquelo sobre el prisma.
4. Deslice el perno en el orificio ranurado superior de la placa de inclinación.
5. Apriete ligeramente el perno de forma que la parte inferior de la base del telescopio quede a ras con la placa de inclinación. No lo apriete completamente; de lo contrario, no podrá mover la base lo suficiente como para introducir los dos pernos restantes.
6. Mueva la base del telescopio hasta que los dos orificios restantes en la base queden alineados con los orificios de la placa de inclinación del prisma. El pie elevado en la parte inferior de la base del telescopio debe quedar adentro de los rebajes de la placa de inclinación del prisma.
7. Coloque los tres pernos y apriételos completamente.

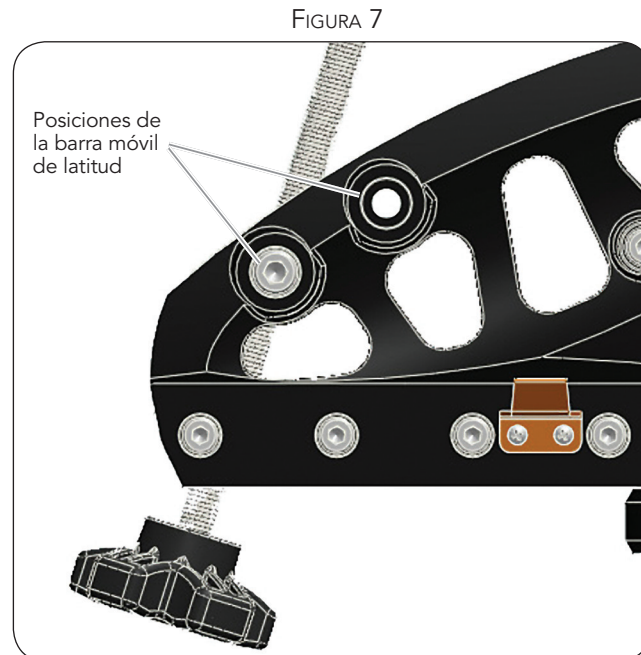
ALINEACIÓN POLAR DEL PRISMA

Use el botón de ajuste de latitud para hacer los ajustes finales a su alineación polar en la altitud. Use los botones de ajuste acimutal para hacer los ajustes a su alineación polar en acimutal. Para mover su telescopio suavemente en acimutal, afloje ligeramente los tres tornillos de la placa acimutal antes de usar los botones de ajuste acimutal (vea la Figura 6). **No afloje los tornillos de montaje que sujetan el prisma al trípode.**



CONSEJOS PARA SU USO

- Si el botón de ajuste de latitud es difícil de girar, afloje ligeramente los pernos que sujetan la barra móvil anaranjada de latitud. Vea la Figura 5. Esto permitirá que la barra gire más fácilmente a medida que cambia el ángulo de la latitud.
- El prisma tiene dos posiciones para colocar la barra móvil de latitud. La posición delantera se puede usar para obtener una mayor amplitud de movimiento con latitudes menores.



GARANTÍA: GARANTÍA LIMITADA DE UN AÑO.
CONSULTE EL CATÁLOGO DE ACCESORIOS DE CELESTRON (Nº 93685)
PARA VER LOS DETALLES DE LA GARANTÍA O VAYA A WWW.CELESTRON.COM

PRO HD-KEIL

MODELL 93664

DEUTSCH

Ihr Celestron-Teleskop hat einen im Fuß integrierten Motor, der die Verfolgung der Sterne ermöglicht, während diese von Ost nach West über den Himmel ziehen. Für einen erfolgreichen Einsatz dieses Antriebs (besonders in der Astrofotografie) sollte jedoch die Rotationsachse des Teleskops parallel zur Erdachse ausgerichtet werden. Der Pro HD-Keil ermöglicht Ihnen die Neigung der Rotationsachse des Teleskops (Pol- oder RA-Achse), so dass das Teleskop die Sterne verfolgen kann, während sie im Bogen um

den Himmelspol wandern. Wenn das durchgeführt wird, kann die Bewegung des Himmels kompensiert werden, indem man das Teleskop mit der gleichen Geschwindigkeit wie die Drehung der Erde rotieren lässt, jedoch in die entgegengesetzte Richtung. Dieses Verfahren nennt man Polausrichtung.

Der Keil wird vormontiert in der Verpackung geliefert. Sie müssen jedoch noch die Breitengrad-Einstellstange anbringen und je nach Ihrem Breitengrad evtl. die seitliche Breitengradplatte einstellen.

ZUSAMMENBAU DES KEILS

1. Lösen Sie die beiden Breitengrad-Feststellschrauben an beiden Seiten des Keils (Abb. 2).
2. Drücken Sie die Neigungsplatte so weit es geht nach vorn und ziehen Sie die Feststellschrauben von Hand fest, um die Neigungsplatte in ihrer Position zu sichern.
3. Drehen Sie den Breitengrad-Einstellknopf so wieder ein, dass der Gewindestab nicht die orangefarbene Stützstange beeinträchtigt.
4. Entfernen Sie die drei oberen Schrauben von jeder der L-Halterungen unten an der Neigungsplatte. Entfernen Sie nicht die unteren Schrauben.
5. Setzen Sie ein Ende des Wirbelblocks in eine der oberen Öffnungen innen an der L-Halterung ein. Möglicherweise müssen die unteren Schrauben gelöst und die L-Halterung so weit gedreht werden, dass der Wirbelblock zwischen die Halterungen passt.

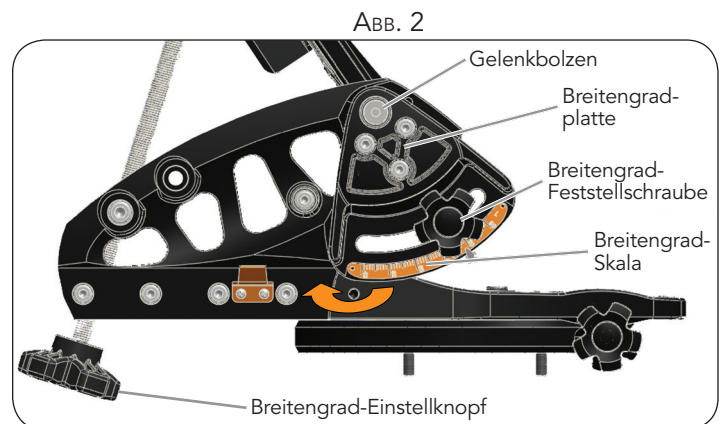
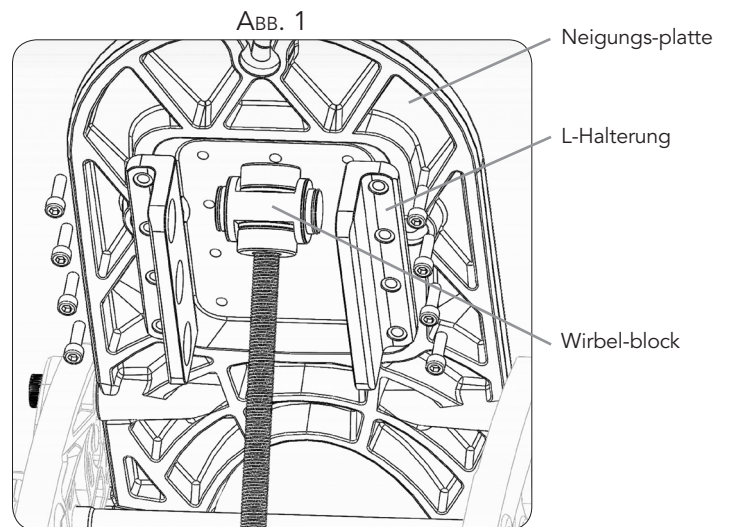
Hinweis: Die obere Lochposition kann für die meisten Breitengrade verwendet werden. Bei höheren Breitengraden verleiht das obere Loch mehr Stabilität. Bei geringeren Breitengraden bietet die mittlere oder untere Lochposition jedoch, falls nötig, einen größeren Bewegungsbereich.

6. Bringen Sie die Schrauben wieder an, um die L-Halterung an der Neigungsplatte zu befestigen, wenn eine Seite des Wirbelblocks in Position ist.
7. Bringen Sie die restliche L-Halterung unten an der Neigungsplatte an; stellen Sie dabei sicher, dass das andere Ende des Wirbelblocks in die entsprechende Öffnung an der Halterung passt. Ziehen Sie beide Halterungen fest.

EINSTELLUNG DES KEILS FÜR IHREN BREITENGRAD

Der Keil kann auf zweierlei Weise konfiguriert werden: für einen Breitenbereich von 0° - 50° oder einen Breitenbereich von 40° - 90°. Wenn Ihr Breitengrad zwischen 40° - 50° liegt, ist jede der Konfigurationen für Sie geeignet. Der Keil wird vormontiert in der 40° - 90° Konfiguration geliefert. Wenn Sie sich jedoch auf der **Breite 40° oder darunter befinden**, müssen Sie die Breitengradplatten an der Seite des Keils einstellen. Einstellung der Breitengradplatten:

1. Lösen Sie den Gelenkbolzen an einer der seitlichen Breitengradplatten.
2. Entfernen Sie die drei Senkkopfschrauben, mit denen die Breitengradplatte am Keil befestigt ist.



3. Drehen Sie die Breitengradplatte nach unten, so dass die drei Löcher mit dem unteren Satz Löcher ausgerichtet sind.
4. Setzen Sie die drei Schrauben wieder ein, um die Platten am Keil zu befestigen und ziehen Sie den Gelenkbolzen fest.
5. Wiederholen Sie die vorstehenden Schritte für die zweite Breitengradplatte.
6. Befestigen Sie die Breitengrad-Feststellschrauben wieder und ziehen Sie sie von Hand fest.

WELCHE BREITENSGRADSKALA SOLLTEN SIE VERWENDEN?

Sie sehen vielleicht, dass die Skalen an den beiden seitlichen Breitengradplatten nicht identisch sind. Aus Präzisionsgründen wird jede Skala für andere Breitengrade verwendet.

- Wenn der Keil für den Breitenbereich **40°-90°** konfiguriert ist, sollte die Skala auf der nach **Osten** gerichteten Breitengradplatte (mit einem „L“ markiert) verwendet werden.
- Wenn der Keil für den Breitenbereich **0°-50°** konfiguriert ist, sollte die Skala auf der nach **Westen** gerichteten Breitengradplatte (mit einem „R“ markiert) verwendet werden.

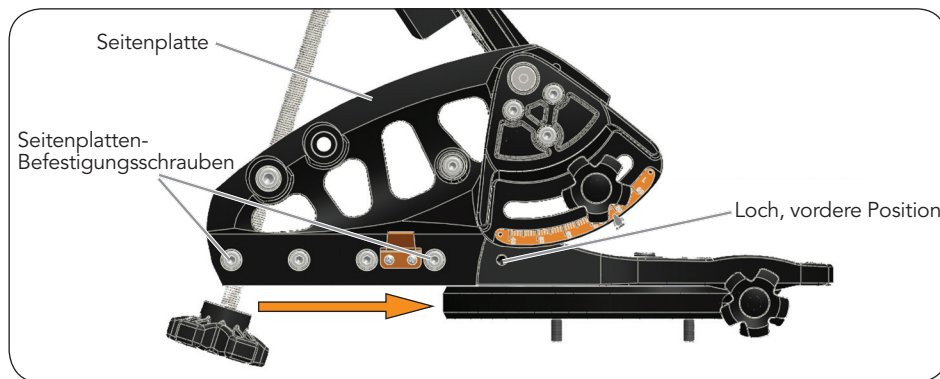
EINSTELLUNG DES SCHWERPUNKTS DES KEILS

Vor der Installation eines Teleskops auf Ihrem Keil empfiehlt es sich, den Schwerpunkt zu ändern, indem die Keilseitenplatten nach vorn verlagert werden. Die Seitenplatten können nach vorn bewegt werden, wenn Sie von einem Standort an einem höheren Breitengrad (50° oder höher) Beobachtungen vornehmen. Damit

wird der Schwerpunkt des Teleskops näher an die Mitte des Stativs für höchste Stabilität gerückt. Einstellung der Seitenplatten:

1. Stellen Sie sicher, dass das Teleskop **erst dann** am Keil installiert wird, wenn alle Einstellungen erfolgt sind.
2. Entfernen Sie die acht Schrauben (vier an jeder Seite), mit denen die Seitenplatten an der Bodenplatte des Keils befestigt sind.
3. Schieben Sie den gesamten Keil nach vorn, so dass die Löcher mit den vorderen vier Löchern an der Bodenplatte ausgerichtet sind. Möglicherweise müssen die Schrauben gelöst werden, mit denen die orangefarbene Stützstange und Breitengradstange zwischen den beiden Seitenplatten befestigt sind.
4. Setzen Sie die Schrauben in den Seitenplatten in ihrer neuen Position ein.

ABB. 3



ANBRINGUNG DES KEILS AM STATIV

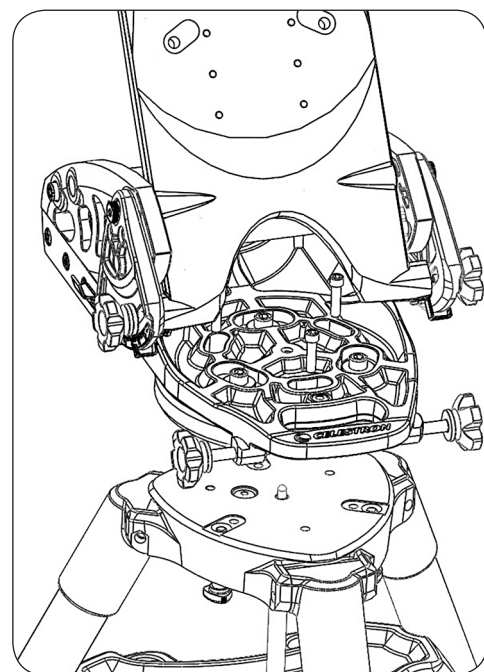
Das HD-Stativ (93493) hat sechs Löcher an seinem Unterteil zum Aufsatz des Teleskops mit oder ohne den Keil. Drei der Löcher sind mit unverlierbaren Schrauben zur direkten Installation des Teleskops am Stativ versehen. Die anderen drei Löcher sind mit Gewinde versehen und zur Verwendung mit dem Keil bestimmt.

Der Keil kann in zwei verschiedenen Konfigurationen angebracht werden: erstens, so dass sich die Teleskop-Gabelzinken über eines der Stativbeine erstrecken (für größere Stabilität in geringeren Breitengraden), und zweitens, so dass sich die Teleskop-Gabelzinken zwischen zwei Stativbeinen erstrecken (für größere Stabilität in höheren Breitengraden).

Befestigung des Keils am Stativ:

1. Machen Sie den Positionierstift in der Mitte des Stativs ausfindig.
2. Senken Sie den Keil auf das Stativ ab, so dass das Loch unter der Mitte der Bodenplatte mit dem Stativ-Positionierstift ausgerichtet ist. Auf diese Weise kann der Keil am Stativkopf zentriert werden.
3. Drehen Sie den Keil, bis die drei geschlitzten Löcher am Keil mit den drei Gewindelöchern im Stativkopf ausgerichtet sind. Denken Sie daran, dass es, wie oben erwähnt, zwei Ausrichtungskonfigurationen gibt.
4. Schrauben Sie die drei 5/16-18x1-1/4 Zoll Innensechskantschrauben und Unterlegscheiben in die Löcher und ziehen Sie sie fest.

ABB. 4



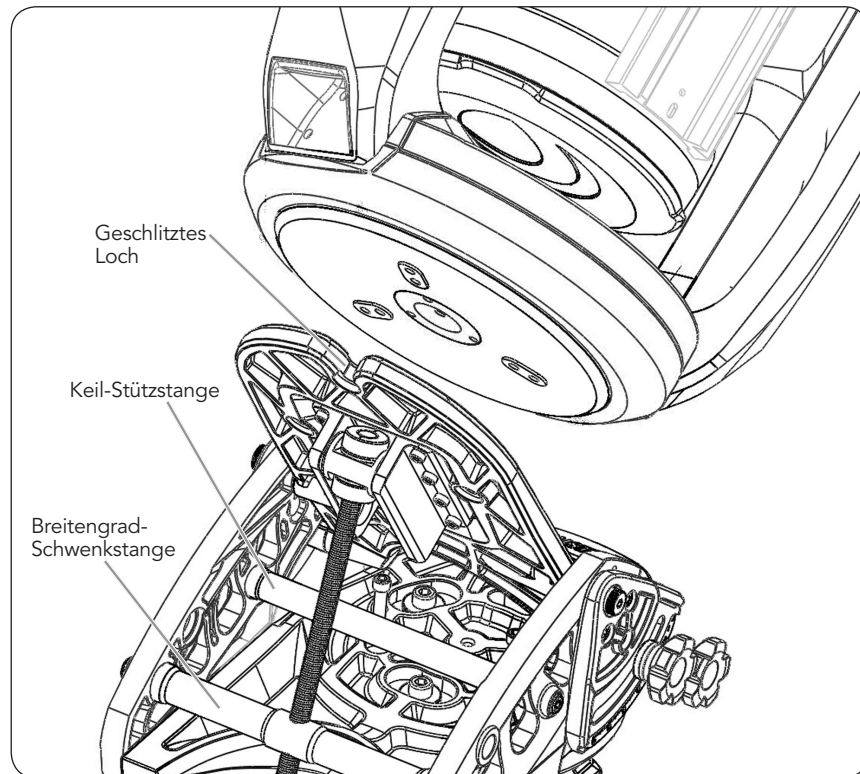
BREITENGRADEINSTELLUNG

Vor dem Aufsatz des Teleskops auf dem Keil muss eventuell erst der Keil auf den richtigen Breitengrad eingestellt werden. Verfahren:

1. Lösen Sie die beiden Breitengrad-Feststellschrauben (an der Seite des Keils), die die Neigungsplatte halten. (Siehe Abb. 2).
2. Verwenden Sie den Breitengradeinstellknopf, um die Neigungsplatte zu bewegen, bis die Breitengradskala den Breitengrad Ihres Standorts angibt.
3. Ziehen Sie die Breitengrad-Feststellschrauben an der Seite des Keils fest, um die Neigungsplatte in ihrer Position zu sichern.

Nun kann das Teleskop am Keil aufgesetzt werden.

ABB. 5

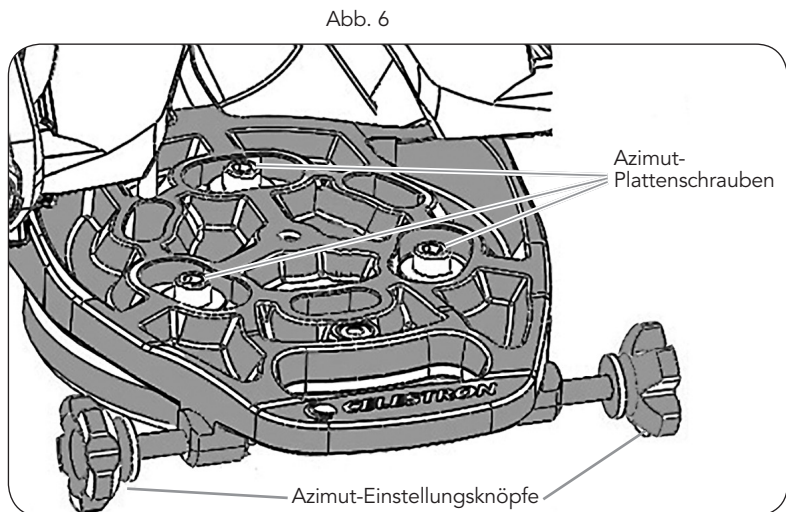


BEFESTIGUNG DES TELESKOPS AM KEIL

1. Legen Sie das Teleskop auf die Seite und machen Sie die drei Gewindelöcher am Boden des Antriebsunterteils ausfindig.
2. Drehen Sie eine der 3/8"-16 Zoll Schrauben teilweise in das Loch ein, das dem Gabelarm mit einem Griff am nächsten liegt. Drehen Sie ggf. das Teleskopunterteil, um den Gabelarm mit dem am nächsten gelegenen Loch auszurichten.
3. Nehmen Sie das Teleskop am Gabelarm und Unterteil auf und positionieren Sie es über dem Keil.
4. Schieben Sie die Schraube in das geschlitzte Loch oben an der Neigungsplatte.
5. Ziehen Sie die Schraube leicht an, so dass der Boden des Teleskopunterteils bündig mit der Neigungsplatte ausgerichtet ist. Ziehen Sie sie nicht vollständig an, weil Sie dann das Unterteil nicht ausreichend bewegen können, um die beiden verbleibenden Schrauben einzusetzen.
6. Bewegen Sie das Unterteil des Teleskops, bis die beiden verbleibenden Löcher im Unterteil mit den Löchern in der Neigungsplatte am Keil ausgerichtet sind. Die angehobenen Füße unten am Teleskopunterteil sollten in die Aussparungen an der Keil-Neigungsplatte abgesenkt werden.
7. Stecken Sie die Schrauben ein und ziehen Sie alle drei ganz fest.

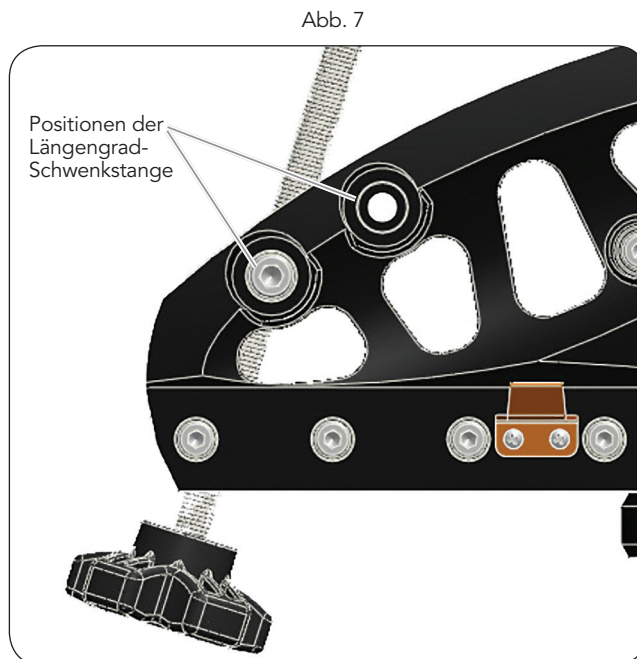
POLAUSRICHTUNG DES KEILS

Verwenden Sie den Breitengrad-Einstellknopf, um endgültige Einstellungen an Ihrer Polausrichtung in der Höhe vorzunehmen. Verwenden Sie die Azimut-Einstellknöpfe, um Einstellungen an Ihrer Polausrichtung im Azimut vorzunehmen. Um das Teleskop leicht im Azimut zu bewegen, lösen Sie die drei Azimutplattenschrauben leicht, bevor Sie die Azimuteinstellungsknöpfe verwenden (siehe Abb. 6). **Lösen Sie nicht die tatsächlichen Befestigungsschrauben, mit denen der Keil am Stativ befestigt ist.**



VERWENDUNGSTIPPS

- Wenn sich der Breitengrad-Einstellknopf nur schwer drehen lässt, drehen Sie die Schrauben, mit denen die orangefarbene Breitengrad-Schwenkstange befestigt ist, leicht los. Siehe Abb. 5. Auf diese Weise wird ermöglicht, dass sich die Stange leichter drehen lässt, während sich der Breitengradwinkel ändert.
- Der Keil hat zwei Positionen zur Anbringung der Breitengrad-Schwenkstange. Die vordere Position kann verwendet werden, um bei Verwendung in niedrigeren Breitengraden einen größeren Bewegungsbereich zu erhalten.



GARANTIE: EINGESCHRÄNKTE EIN-JAHRES-GARANTIE.
SIEHE CELESTRON-ZUBEHÖRKATALOG (#93685) FÜR VOLLSTÄNDIGE GARANTIEINFORMATIONEN
ODER NEHMEN SIE KONTAKT MIT CELESTRON AUF WWW.CELESTRON.COM AUF.

PIASTRA PRO HD WEDGE

MODELLO N. 93664

ITALIANO

Il telescopio Celestron è dotato di una trasmissione incorporata nella base che consente di seguire le stelle mentre si spostano nel cielo da est a ovest. Tuttavia, affinché la trasmissione sia utile (specialmente ai fini della fotografia astrale), l'asse di rotazione del telescopio deve essere reso parallelo all'asse terrestre. La piastra Pro HD Wedge consente di inclinare l'asse di rotazione del telescopio (polare o asse di Ascensione Retta) in modo che il telescopio possa seguire le stelle mentre si spostano tracciando un arco intorno al polo

celeste. In queste condizioni, il movimento del cielo può essere annullato facendo semplicemente ruotare il telescopio alla stessa velocità della rotazione terrestre, ma in direzione opposta. Tale procedimento è noto come allineamento polare.

La piastra Wedge viene fornita montata nella sua confezione. Sarà necessario tuttavia collegare l'asta di regolazione della latitudine e, secondo la propria latitudine, potrebbe essere anche necessario regolare la piastra laterale della latitudine.

MONTAGGIO DELLA PIASTRA WEDGE

1. Allentare le due viti di bloccaggio della latitudine su entrambi i lati della piastra Wedge (figura 2).
2. Spingere la piastra di inclinazione completamente in avanti e serrare a mano le viti di bloccaggio in modo da mantenere la piastra inclinata in posizione.
3. Svitare la manopola di regolazione della latitudine in modo che l'asta filettata non interferisca con l'asta di supporto arancione.
4. Togliere le tre viti superiori da ciascuna delle staffe a L al fondo della piastra di inclinazione. Non togliere le viti della parte inferiore.
5. Sistemare un'estremità del blocco di articolazione in uno dei fori superiori all'interno della staffa a L. Potrà rendersi necessario allentare le viti della parte inferiore e ruotare la staffa a L sufficientemente per inserire il blocco di articolazione tra le staffe.

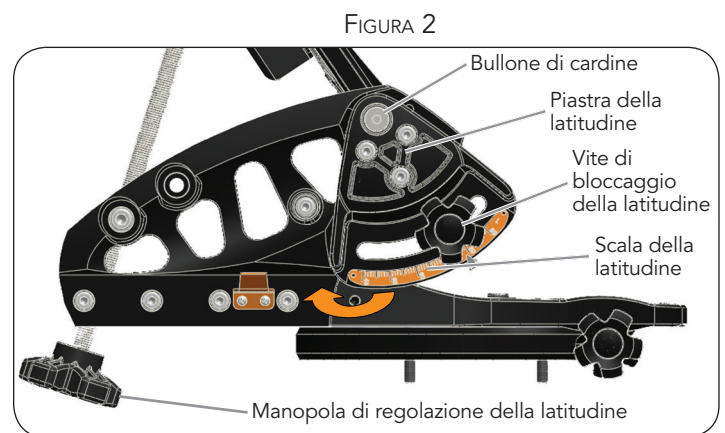
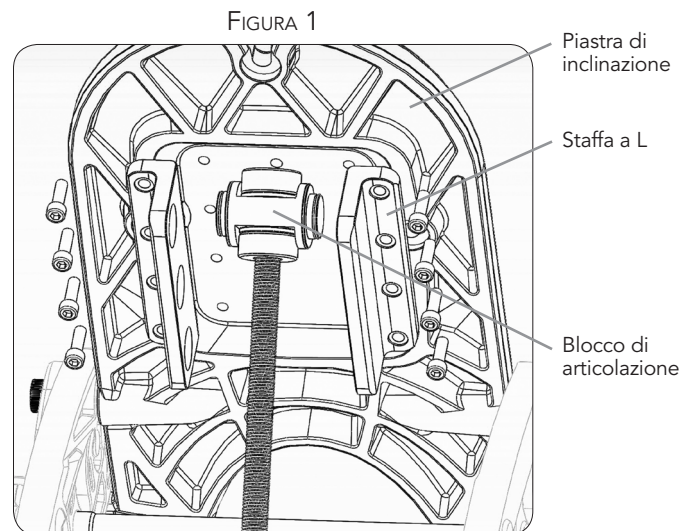
Nota: la posizione di foro superiore può essere utilizzata per la maggioranza delle latitudini. Alle latitudini più alte il foro superiore fornirà una maggiore stabilità, ma alle latitudini inferiori le posizioni del foro di mezzo o di quello inferiore forniranno, se necessario, un raggio maggiore.

6. Una volta sistemato in posizione un lato della piastra di inclinazione, si possono rimettere le viti di tenuta della staffa a L sulla piastra di inclinazione.
7. Fissare le rimanenti staffe a L alla parte inferiore della piastra di inclinazione accertandosi che l'altra estremità del blocco di articolazione si inserisca nei fori corrispondenti della staffa. Serrare entrambe le staffe.

REGOLAZIONE DELLA PIASTRA WEDGE PER LA PROPRIA LATITUDINE

La Wedge può essere configurata in due modi diversi: per latitudine tra 0° e 50°, o per latitudine tra 40° e 90°. Se la propria latitudine è tra 40° e 90° andranno bene entrambe le configurazioni. Alla consegna la piastra Wedge è montata nella configurazione da 40° a 90°, però se la **propria latitudine è di 40° o inferiore**, si renderà necessario regolare le piastre della latitudine sul lato della Wedge. Per regolare le piastre della latitudine:

1. Allentare il bullone di cardine sul lato delle piastre di latitudine.
2. Togliere i tre bulloni accecati che tengono la piastra di latitudine sulla Wedge.



3. Ruotare la piastra di latitudine in giù in modo che i tre fori siano allineati con i fori di posizione inferiore.
4. Rimettere i tre bulloni per fissare le piastre alla Wedge e serrare il bullone di cardine.
5. Ripetere quanto sopra per la seconda piastra di latitudine.
6. Rimettere le viti di bloccaggio della latitudine e serrare a mano.

QUALE SCALA DELLA LATITUDINE SI DEVE USARE?

Si noterà che le scale della latitudine sono diverse da un lato all'altro. Per ragioni di precisione, le due scale sono utilizzate a diverse latitudini:

- Quando la piastra Wedge è configurata per latitudini nell'intervallo **40°-90°**, si dovrebbe usare la scala sulla piastra della latitudine rivolta a **est** (marcata con una "L").
- Quando la Wedge è configurata per latitudini nell'intervallo **0°-50°**, si dovrebbe usare la scala sulla piastra della latitudine rivolta a **ovest** (marcata con una "R").

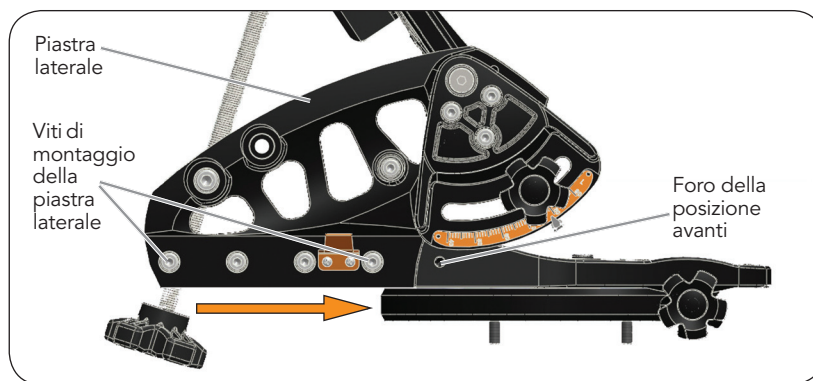
REGOLAZIONE DEL CENTRO DI GRAVITÀ SULLA PIASTRA WEDGE

Prima di montare il telescopio sulla Wedge si consiglia di cambiarne il centro di gravità spingendo in avanti le sue piastre

lateralì. Le piastre laterali possono essere spostate in avanti se si fanno osservazioni da un'altitudine più alta (50° o maggiore). Così facendo si sposterà il centro di gravità del telescopio più vicino al centro del treppiedi per ottenere la massima stabilità. Per regolare le piastre laterali:

1. Prima di eseguire eventuali regolazioni, accertarsi che il telescopio **non** sia montato sulla piastra Wedge.
2. Togliere le otto viti (quattro su ciascun lato) che tengono le piastre laterali attaccate alla piastra di base della Wedge.
3. Spostare in avanti l'intera piastra Wedge in modo che i fori vengano ad allinearsi con i quattro fori frontali della piastra di base. potrà rendersi necessario allentare i bulloni che tengono la sbarra di supporto arancione tra le due piastre laterali.
4. Rimettere le viti nelle piastre laterali nella nuova posizione.

FIGURA 3



COLLEGAMENTO DELLA PIASTRA WEDGE AL TREPPEDI

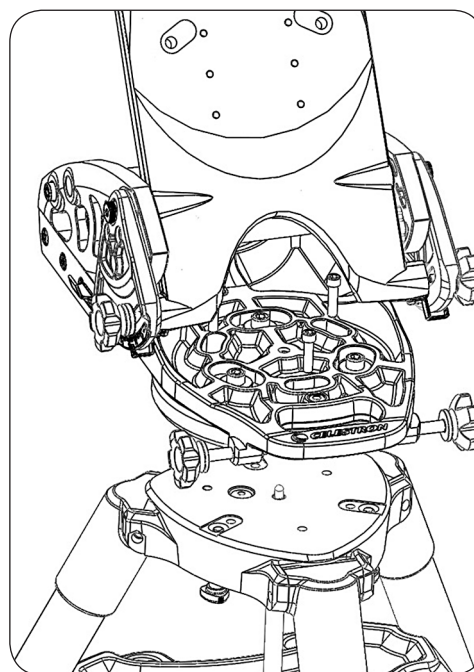
Il treppiedi HD (93493) è dotato di sei fori sulla base che consentono di montare il telescopio con o senza la piastra Wedge. Tre dei fori sono dotati di bulloni predisposti per il montaggio del telescopio direttamente sul treppiedi. Gli altri tre fori sono filettati e servono a montare la piastra Wedge.

La piastra Wedge può essere montata in due configurazioni diverse: una con i bracci della forcella del telescopio estesi su una delle gambe del treppiedi (per maggiore stabilità alle latitudini più basse) e una con i bracci della forcella del telescopio estesi tra due delle gambe del treppiedi (per maggiore stabilità alle latitudini più alte).

Per montare la piastra Wedge sul treppiedi:

1. Individuare il perno di posizionamento sul centro del treppiedi.
2. Abbassare la Wedge sul treppiedi in modo che il foro sul centro del fondo della piastra di base sia situato sopra il perno di posizionamento del treppiedi. Ciò consentirà di centrare la piastra Wedge sulla testa del treppiedi.
3. Ruotare la Wedge sino a quando i suoi tre fori scanalati non sono allineati con i tre fori filettati sulla testa del treppiedi. Ricordarsi che ci sono due configurazioni di allineamento come indicato precedentemente.
4. Avvitare nei fori le tre brugole 5/16 18x1-1/4 di pollice con le rondelle e serrare.

FIGURA 4



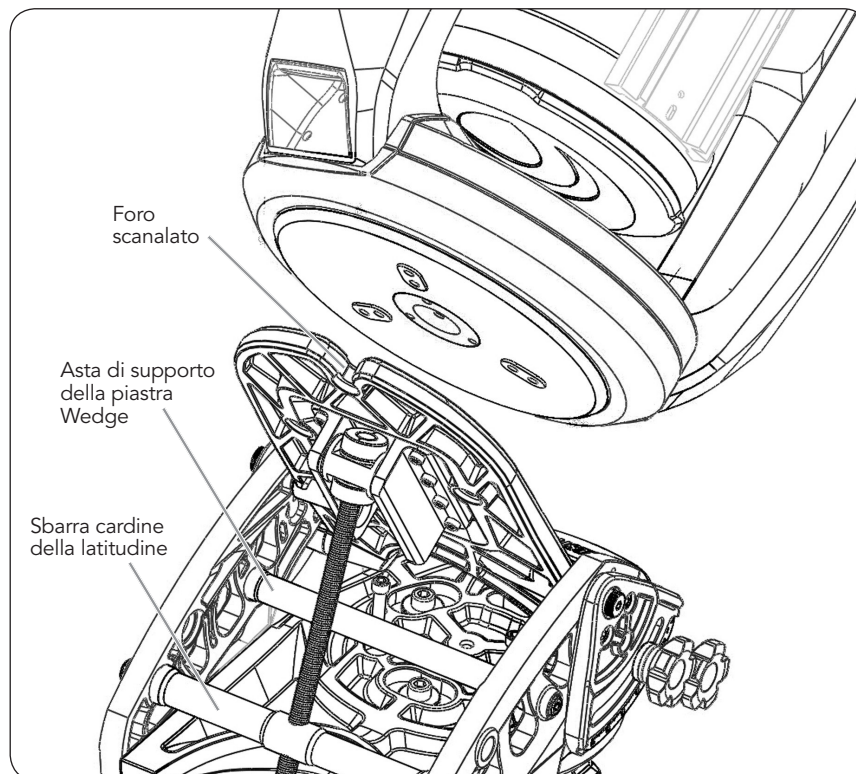
REGOLAZIONE DELLA LATITUDINE

Prima di montare il telescopio sulla piastra Wedge si consiglia di regolare la Wedge stessa sulla latitudine giusta. Per fare tale regolazione:

1. Allentare le due viti di bloccaggio della latitudine sui lati della Wedge che tengono la piastra di inclinazione. (Vedere la figura 2).
2. Servendosi della manopola di regolazione della latitudine muovere la piastra di inclinazione sino a quando la scala della latitudine non indica la latitudine locale.
3. Serrare le viti di bloccaggio della latitudine sul lato della Wedge per fissare in posizione la piastra di inclinazione.

A questo punto si è pronti a montare il telescopio sulla piastra Wedge.

FIGURA 5

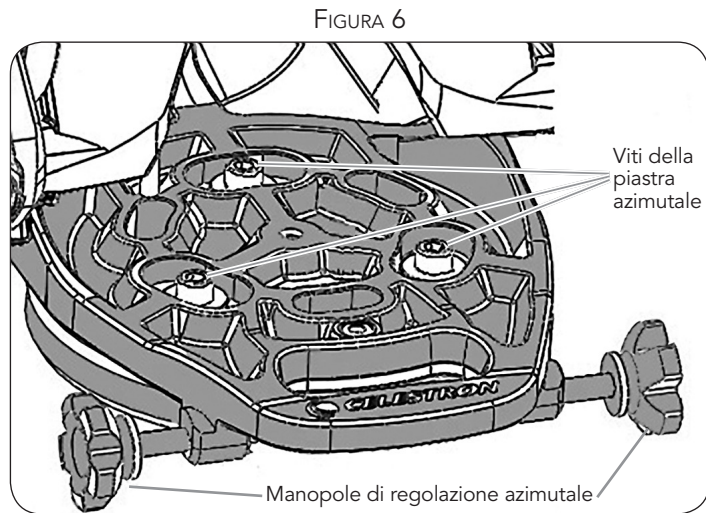


MONTAGGIO DEL TELESCOPIO SULLA PIASTRA WEDGE

1. Posare il telescopio sul fianco e individuare i tre fori filettati alla base della trasmissione.
2. Avvitare parzialmente uno dei bulloni di 3/8 di pollice – 16 nel foro più vicino al braccio della forcella con impugnatura. Se necessario ruotare la base del telescopio per allineare il braccio della forcella con il foro più vicino.
3. Sollevare il telescopio afferrandolo dal braccio e dalla base e posizionarlo sopra la piastra Wedge.
4. Inserire il bullone nel foro scanalato sulla parte superiore della piastra di inclinazione.
5. Serrare il bullone leggermente in modo che il fondo del telescopio sia allo stesso livello della piastra di inclinazione. Non serrare del tutto perché altrimenti non si riuscirà a spostare la base in modo sufficiente per inserire i bulloni rimasti.
6. Muovere la base del telescopio sino a quando i suoi due fori rimanenti non sono allineati con i fori nella piastra di inclinazione sulla Wedge. I piedini rialzati sul fondo della base del telescopio dovrebbero inserirsi negli incavi della piastra di inclinazione della Wedge.
7. Inserire i due bulloni e serrare a fondo tutti e tre i bulloni.

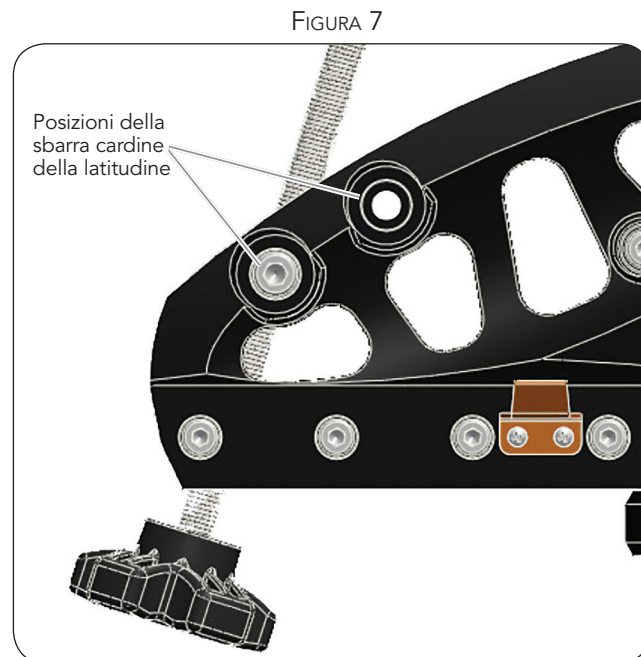
ALLINEAMENTO POLARE DELLA PIASTRA WEDGE

Servirsi della manopola di regolazione della latitudine per eseguire la regolazione finale con il proprio allineamento polare, in elevazione. Servirsi della manopola di regolazione azimutale per eseguire le regolazioni con il proprio allineamento polare, in azimut. Per spostare senza scosse il telescopio in azimut, allentare leggermente le tre viti della piastra azimutale prima di servirsi delle manopole di regolazione azimutale (vedere la figura 6). **Non allentare le viti di montaggio che fissano la Wedge sui treppiedi.**



SUGGERIMENTI PER L'USO

- Se la manopola di regolazione della latitudine oppone resistenza nel girarla, allentare leggermente i bulloni che tengono la sbarra arancione cardine della latitudine. Vedere la figura 5. Così facendo si consente alla sbarra di ruotare più facilmente mano a mano che l'angolo della latitudine cambia.
- La piastra Wedge ha due posizioni di fissaggio alla sbarra cardine della latitudine. La posizione in avanti può essere utilizzata per ottenere una maggiore ampiezza di movimento nell'uso alle latitudini più basse.



GARANZIA: GARANZIA LIMITATA DI UN ANNO.
PER INFORMAZIONI DETTAGLIATE SULLA GARANZIA VEDERE
IL CATALOGO DEGLI ACCESSORI CELESTRON (N. 93685)
O CONTATTARE CELESTRON SUL SITO WEB WWW.CELESTRON.COM